

Startseite

Hardware

Software

LoDi-Forum

LoDi-Shop

LoDi-Live

Über uns

Service

Impressum

Lokstoredigital
Innovative Technik für Modellbahner



LoDi-Operator 4-WD-DC

LoDi-Operator 4-WD-DC

www.lokstoredigital.de



Wir stellen vor

Die Eigenschaften des LoDi-Operator 4-WD-DC

1. Der LoDi-Operator 4-WD-DC und seine Anschlüsse
2. LEDs am LoDi-Operator 4-WD-DC
3. Anschluss des LoDi-Operator 4-WD-DC an den SC-BUS
4. Anschluss des LoDi-Operator 4-WD-DC an den Modellbahntrafo
5. LoDi-Operator 4-WD-DC und seine Vorteile
6. Anschließen des LoDi-Operator 4-WD-DC an Verbraucher
7. Technische Daten
8. Einrichten des LoDi-Operator 4-WD-DC im LoDi-ProgrammerFX

Kontakt

Bemerkungen



Links

<https://www.lokstoredigital.de>

<https://www.lokstoredigital.de/hardware>

LoDi-Operator 4-WD-DC

Der LoDi-Operator 4-WD-DC - den ultimativen Schaltdecoder für alle Verbraucher, die mit Gleichspannung arbeiten! Dieser Schaltdecoder ist in der Lage, Gleichspannung zu liefern und kann sowohl mit Wechsel- als auch Gleichspannung eingespeist werden.

Dank seiner einfachen Konfiguration im LoDi-ProgrammerFX ist die Installation des Schaltdecoders ein Kinderspiel.

www.lokstoredigital.de



LoDi-Operator 4-WD-DC

www.lokstoredigital.de



Die Eigenschaften des LoDi-Operator 4-WD-DC

- Gleichspannungsdecoder für den SC-Bus zum Anschluss an den LoDi-Shift-Commander.
- Ihnen stehen 8 Kanäle mit je einem 1 Ampere zur Verfügung, die Gesamtsumme der angeschlossenen Kanäle darf die Summe von 2 A nicht übersteigen.
- Sie können am LoDi-Operator 4-WD-DC alle gängigen Motorweichenantriebe, Magnetspulenantriebe, Lampen oder LEDs anschließen.
- Der LoDi-operator 4-WD-DC ist ebenfalls für andere Verbraucher die Gleichspannung benötigen wie Motoren, Getriebemotoren und Speziell für LEDs geeignet.
- Jeder Ausgang ist getrennt voneinander gegen Überlast geschützt.
- Einfach konfigurierbar über LoDi-ProgrammerFX.



LoDi-Operator 4-WD-DC

1. Der LoDi-Operator 4-WD-DC und seine Anschlüsse

Der **LoDi-Operator 4-WD-DC** ist ein Schaltdecoder, der am LoDi-Shift-Commander angeschlossen wird. Er kann am langsamen und am schnellen Bus betrieben werden.

Zu den Anschlüssen am LoDi-Operator 4-WD-DC

- (1) Hier können Sie Verbraucher wie Weichen, Lampen etc. daran anschließen, näheres finden Sie weiter bei den Anschlussbeispielen.
- (2) Hier wird der Modellbahntrafo AC/DC angeschlossen.
WICHTIG!!! Bitte verwenden Sie nur autorisierte Modellbahntrafos!
- (3) An der SC-OUT und SC-IN Buchse wird der SC-Bus vom LoDi-Shift-Commander angeschlossen.
Näheres im Abschnitt Anschluss an den SC-BUS

www.lokstoredigital.de



LoDi-Operator 4-WD-DC

2. LEDs am LoDi-Operator 4-WD-DC

Der **LoDi-Operator 4-WD-DC** verfügt über zwei LEDs, die Ihnen helfen sollen, den Zustand des Gerätes zu erkennen und Störungen schneller zu verstehen.

- (1) Diese LED-Leuchtet, wenn Sie die Trafospannung an der AC/DC Buchse anschließen
- (2) Die Bus LED leuchtet, sobald der SC-BUS vom LoDi-Shift-Commander aus kommend eingesteckt und dieser mit Strom versorgt wird.

www.lokstoredigital.de



LoDi-Operator 4-WD-DC

3. Anschluss des LoDi-Operator 4-WD-DC an den SC-BUS

Der **LoDi-Operator 4-WD-DC** wird an den SC-Bus, der vom LoDi-Shift-Commander aus kommt, angeschlossen. Dies sehen Sie hier am ersten Anschlussbild.

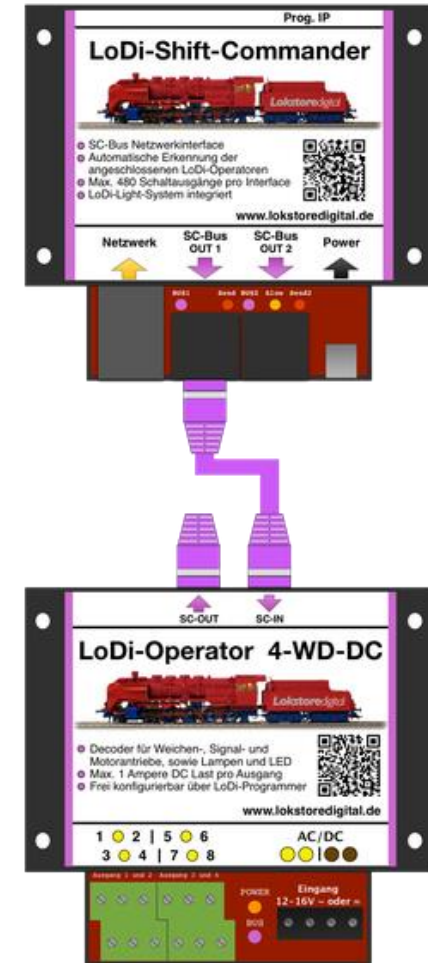
Auf diesem Bild sehen Sie den LoDi-Shift-Commander zusammen mit dem daran angeschlossenen Decoder, hier ist es der LoDi-Operator 4-WD-DC.

Der Decoder ist an den SC -Bus Out 1 angeschlossen.
Hier stehen Ihnen 96 Ausgänge zur Verfügung.

Am LoDi-Operator 4-WD-DC können Sie die Abschlüsse belegen, wie Sie es an Ihrer Anlage benötigen. Hierbei ist es nicht relevant, ob Sie zuerst einen LoDi-Operator 4-WD-AC oder einen LoDi-Operator 4-WD-DC anschließen.

Der LoDi-Shift-Commander ist in der Lage, die angeschlossenen Decoder zu erkennen. Sie können die Zuordnung dann über unser Tool LoDi-ProgrammerFX programmieren. Am letzten Operator muss der Bus terminiert werden. Das bedeutet, dass Sie den Abschlussstecker, genannt Bus-Terminator, immer in das letzte Module einstecken müssen.

www.lokstoredigital.de



[zurück](#)

LoDi-Operator 4-WD-DC

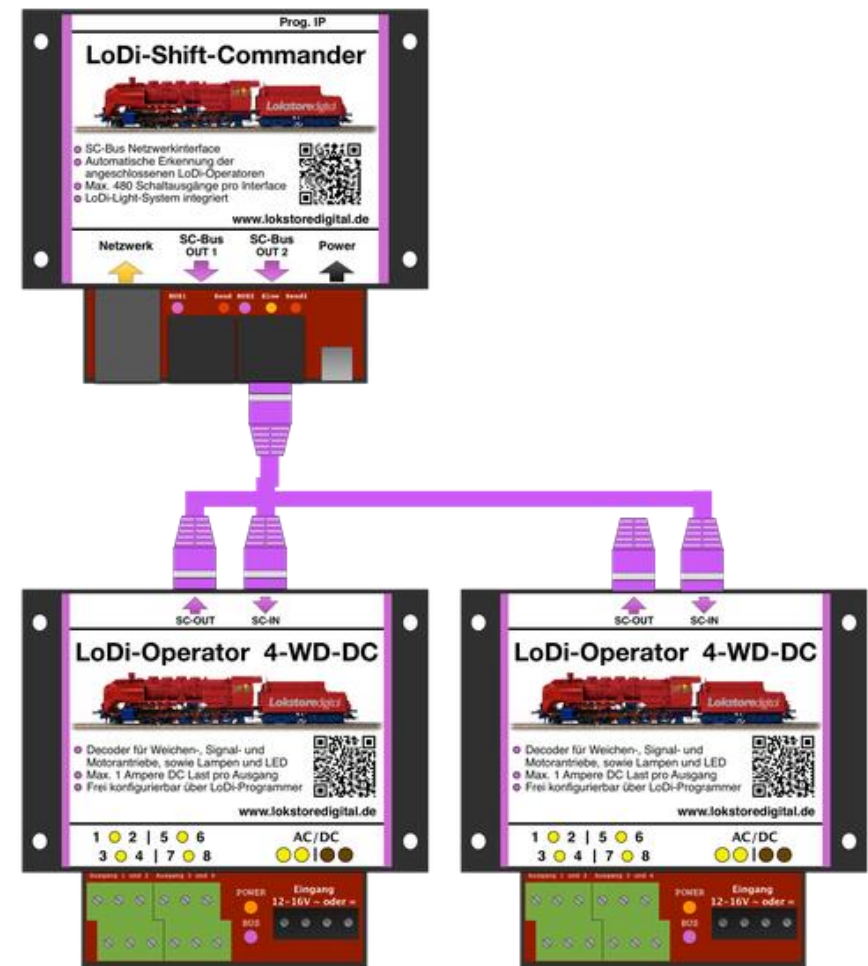


3. Anschluss des LoDi-Operator 4-WD-DC an den SC-BUS

Bei diesem Beispiel sehen Sie nun wie Sie die Operatoren nacheinander ein- oder anhängen können.

Wichtig ist dabei, dass Sie darauf achten, die Netzwerkkabel richtig anzuschließen.

Das heißt z.B. von In nach Out, wie Sie auf dem Bild erkennen können.



[zurück](#)

LoDi-Operator 4-WD-DC



3. Anschluss des LoDi-Operator 4-WD-DC an den SC-BUS

Auf dem letzten Beispielbild können Sie einen ausgereizten SC-Bus 1 und 2 erkennen. Die Reihenfolge der Module ist hierbei völlig unerheblich.

Nur bei dem [LoDi-Light-Controller](#) sollten Sie darauf achten, dass dieser an Bus 2 angeschlossen wird.

Wichtig ist, dass Sie nach jedem 16. Modul einen neuen [LoDi-SC-Booster](#) im System integrieren.



LoDi-Operator 4-WD-DC



3. Anschluss des LoDi-Operator 4-WD-DC an den SC-BUS

Die Buslänge bzw. Anzahl der Module lassen sich ganz einfach berechnen.

Auf Bus 1 stehen Ihnen 96 Kanäle zur Verfügung.

Hier könnten Sie z.B. 12 LoDi-Operatoren 4-WD-DC oder AC anschließen, da jedes Modul 8 Kanäle benötigt.

Am langsamen Bus stehen Ihnen 384 Kanäle zur Verfügung. Das wären also 48 LoDi-Operatoren 4-WD-AC oder DC, [LoDi-Light-Controller 4-C-LED](#) oder der [LoDi-Operator 16-SD-FL](#).

Sie sehen das Sie mit unserem System sehr dynamisch arbeiten können.



[zurück](#)

LoDi-Operator 4-WD-DC

www.lokstoredigital.de



4. Anschluss des LoDi-Operator 4-WD-DC an den Modellbahntrafo

Der **LoDi-Operator 4-WD-DC** verfügt über 4 Anschlussklemmen. Diese müssen nicht beide mit dem Trafo verbunden werden, sie dienen zur Weiterverteilung des Stroms.

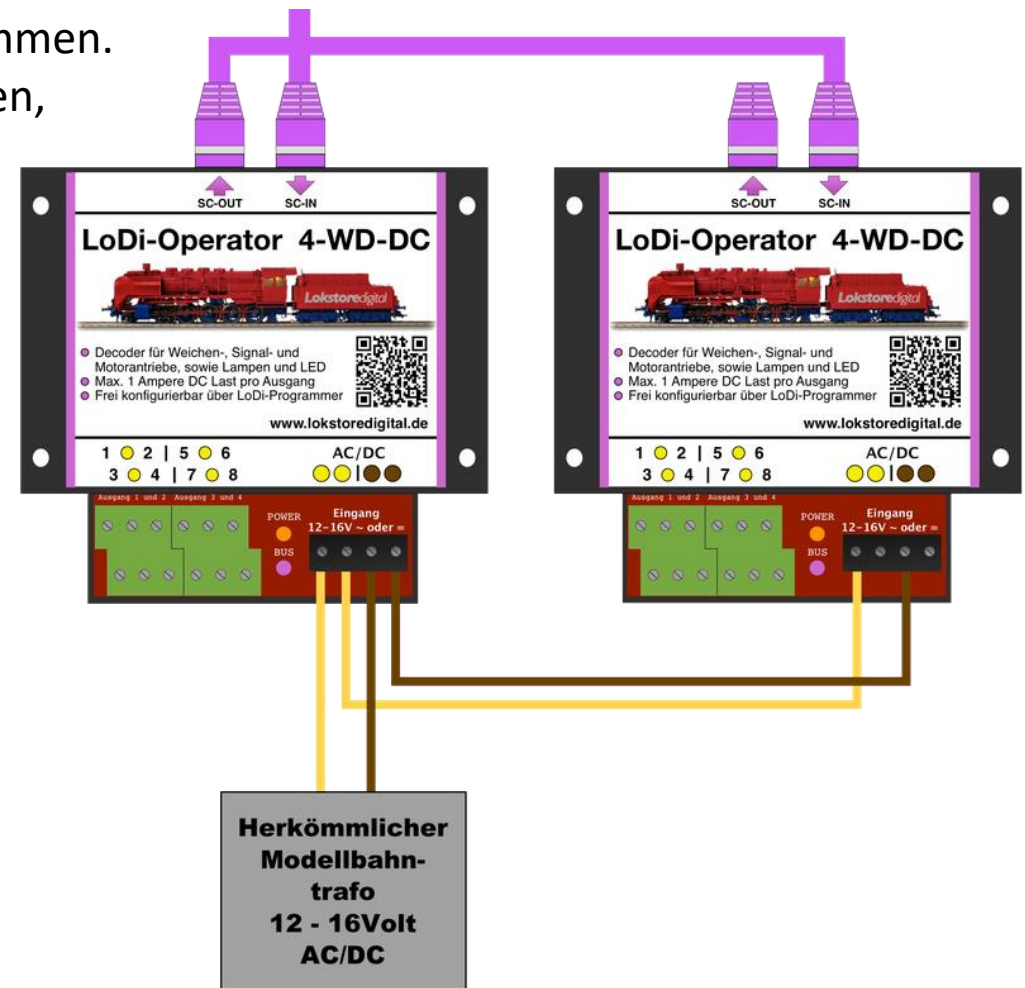
Hierbei können Sie das Kabel bei einem Decoder anfangen und immer weiter zum nächsten verteilen.

Nach 15 Decodern sollte eine neue Energieeinspeisung erfolgen.

Dies erleichtert den Verkabelungsaufwand des Systems.

ACHTUNG keine Kabel unter 0,75mm² wählen!

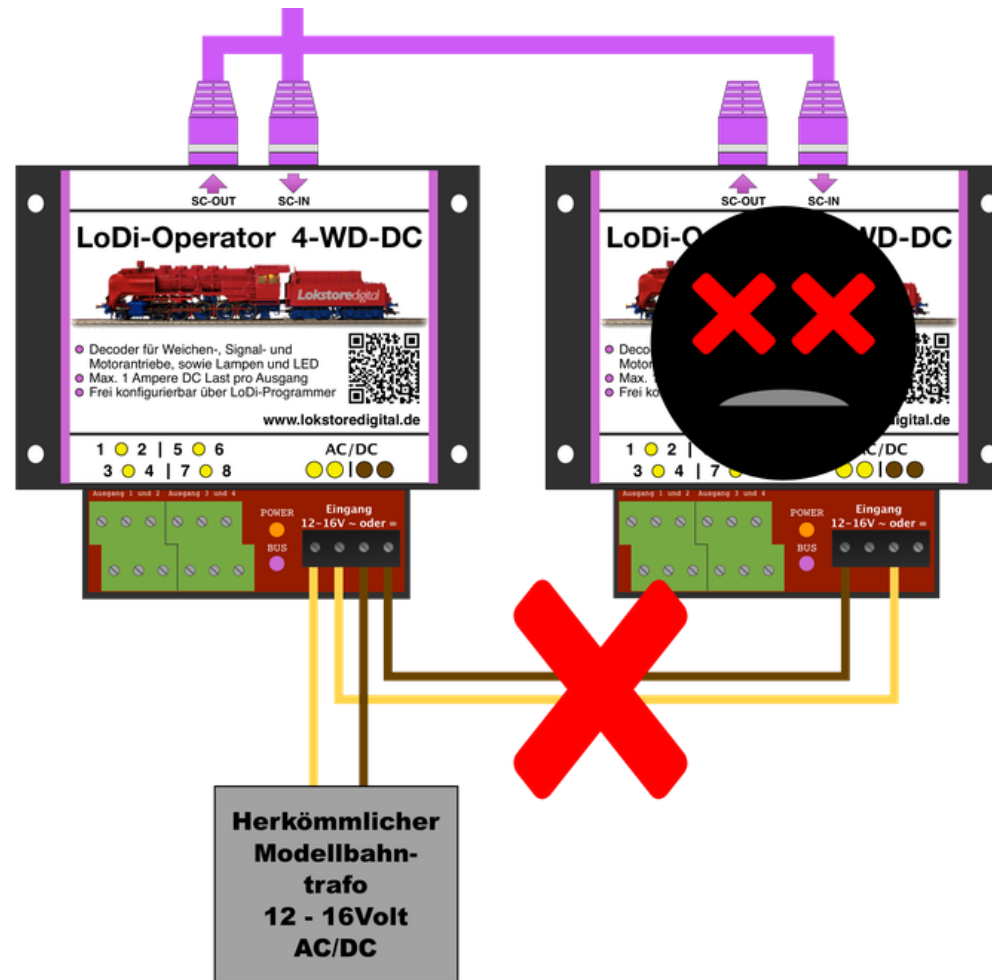
Achten Sie bitte auf die richtige Polung des Netzteils!



LoDi-Operator 4-WD-DC



4. Anschluss des LoDi-Operator 4-WD-DC an den Modellbahntrafo

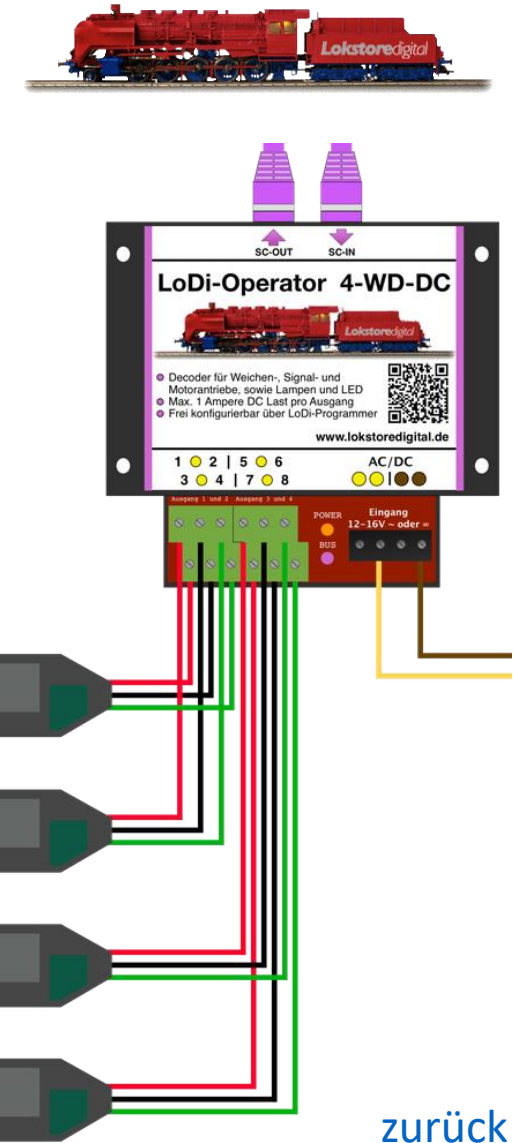


LoDi-Operator 4-WD-DC

5. Anschluss des LoDi-Operator 4-WD-DC an Weichen

Für das Schalten von Magnetartikeln empfehlen wir den LoDi-Operator 4-WD-AC. Nicht, weil der 4-WD-DC es nicht könnte, sondern weil Magnetspulen besser mit Wechsel- als mit Gleichspannung angesteuert werden. Es gibt von Roco einen Unterflurantrieb, der durch das Ansteuern mit Wechselspannung zurückfallen kann. Daher empfehlen wir speziell für diese Antriebe, auf den LoDi-Operator 4-WD-DC zurückzugreifen.

www.lokstoredigital.de



LoDi-Operator 4-WD-DC



6. Anschließen des LoDi-Operator 4-WD-DC an Verbraucher

Verschiedene Verbraucher wie Lampen, LEDs, kleine und mittlere Motoren sowie Magnetspulen können am LoDi-Operator 4-WD-DC angeschlossen werden.

Zur Schaltung verwenden wir 0,25 mm² Kabel. Die Farbe Schwarz wird für den gemeinsamen Rückleiter verwendet, während die Farbe Lila zum Schalten der Kanäle dient.

In diesem konkreten Beispiel wird der Anschluss einer Straßenbeleuchtung gezeigt. An den Ausgängen 1, 2 und 3 sind jeweils einzelne Lampen angeschlossen. Am Ausgang 4 ist eine Straßenleuchte mit drei parallel betriebenen Lampen installiert.

Im LoDi-ProgrammerFX haben wir nun auf die ersten 4 Kanäle 4 Lampen die gedämmt werden können installiert.

1	2	3	4	5	6	7	8
Bahnhofslampe 1 (Lampe 1)...	Bahnhofslampe 2 (Lampe 1)...	Bahnhofslampe 3 (Lampe 1)...	Straßenleuchte (Lampe 1)...				
1	1	1	1				

Adr 7 Einstellungen
Kommandotyp: Lampe 1
Name: Bahnhofslampe 1
Adresse: 7 (eigene)
Schaltzeit: Verwende globale Schaltzeit
Anwenden

LoDi-Operator 4-WD-DC
AC/DC
1 2 | 5 6
3 4 | 7 8

Empfang 12-10V - oder ...

LoDi-Operator 4-WD-DC



6. Anschließen des LoDi-Operator 4-WD-DC an Verbraucher

Als nächstes installieren wir einen kleinen Gleichstrommotor am Ausgang 5. Diesen können wir mit dem passenden Objekt, in diesem Fall "Lamp Brightness", in 15 Stufen ansteuern. Dadurch lässt sich die Ausgangsspannung in 15 Stufen einstellen.

Am Ausgang 6 installieren wir eine Lampe, die als Kerzenlicht fungieren soll.

The screenshot shows the LoDi-Operator 4-WD-DC software interface. At the top, there is a terminal window with 8 channels. Channel 5 is selected and shows a question mark icon, with the label 'Motor (Lamp ...Adr: 12' and a value of '4'. Channel 6 is selected and shows a candle icon, with the label 'Ceraht (Kerze)' and a value of '1'. Below the terminal is a settings window for 'Adr 12 Einstellungen'. The 'Kommandotyp' is set to 'Lamp Brightness', the 'Name' is 'Motor', the 'Adresse' is '12 (eigene)', and the 'Schaltzeit' is checked with 'Verwende globale Schaltzeit'. An 'Anwenden' button is at the bottom. To the right, there is a wiring diagram showing a power supply connected to a terminal block. The terminal block has outputs 1-4 connected to three lamps, output 5 connected to a motor, and output 6 connected to a candle. The power supply is labeled 'Eingang 12-18V - oder -' and 'Positiv'.

LoDi-Operator 4-WD-DC

7. Technische Daten

Abmaße:

Länge 8,9 cm

Breite 10 cm

Höhe 3,5 cm

Gewicht:

97 Gramm

Zulässig von 12 - 24 Volt Gleich- oder Wechselspannung.

Belastbar durch Verbraucher mit 1 Ampere.

Über die AC/DC-Klemme am Decoder kann die Versorgungsspannung weiter zum nächsten Decoder geführt werden. Dabei darf der Strom maximal 10 Ampere betragen.

www.lokstoredigital.de



LoDi-Operator 4-WD-DC



8. Einrichten des LoDi-Operator 4-WD-DC im LoDi-ProgrammerFX

[Hier geht es zum Einrichten vom LoDi-Operator 4-WD-DC](#)

Kommando	Zustän...	Ausgä...
DB Blocksignal	2	2
DB VSF	4	4
DB BS VS	4	4
DB BS VSF	5	6
DB ES	3	3
DB AS	4	5
DB AS VS	6	7
DB AS VSF	8	9
DB GS	3	2
DR VS	2	2
DR HS	4	3
DR HS Stripes	6	5
DR HSF	8	6
DB FS	2	2
DB FSP	3	4
KS VS	3	3
KS ES	4	4
KS AS	4	4
KS ESM	5	5
KS ASM	5	5
ÖBB VS	4	4
ÖBB HS	5	5
ÖBB HS VS	16	9
SBB L VS4	4	4
SBB L VS5	6	5
SBB L HS3	3	3
SBB L HS4	6	4
SBB L HS51	6	5
SBB L HS52	6	5
SBB L HS7	6	7
SBB L HS4 VS	6	6
NS	8	4
NMBS	6	5

LoDi-Operator 4-WD-DC

Kontakt

www.lokstoredigital.de



Lokstoredigital e.K.
Andreas Hornung
Stäffelsbergstrasse 13
76889 Dörrenbach
info@lokstoredigital.de
www.lokstoredigital.de



LoDi-Operator 4-WD-DC

Bemerkungen

www.lokstoredigital.de

